

VTN Managerの内部実装

2014-10-29

NEC

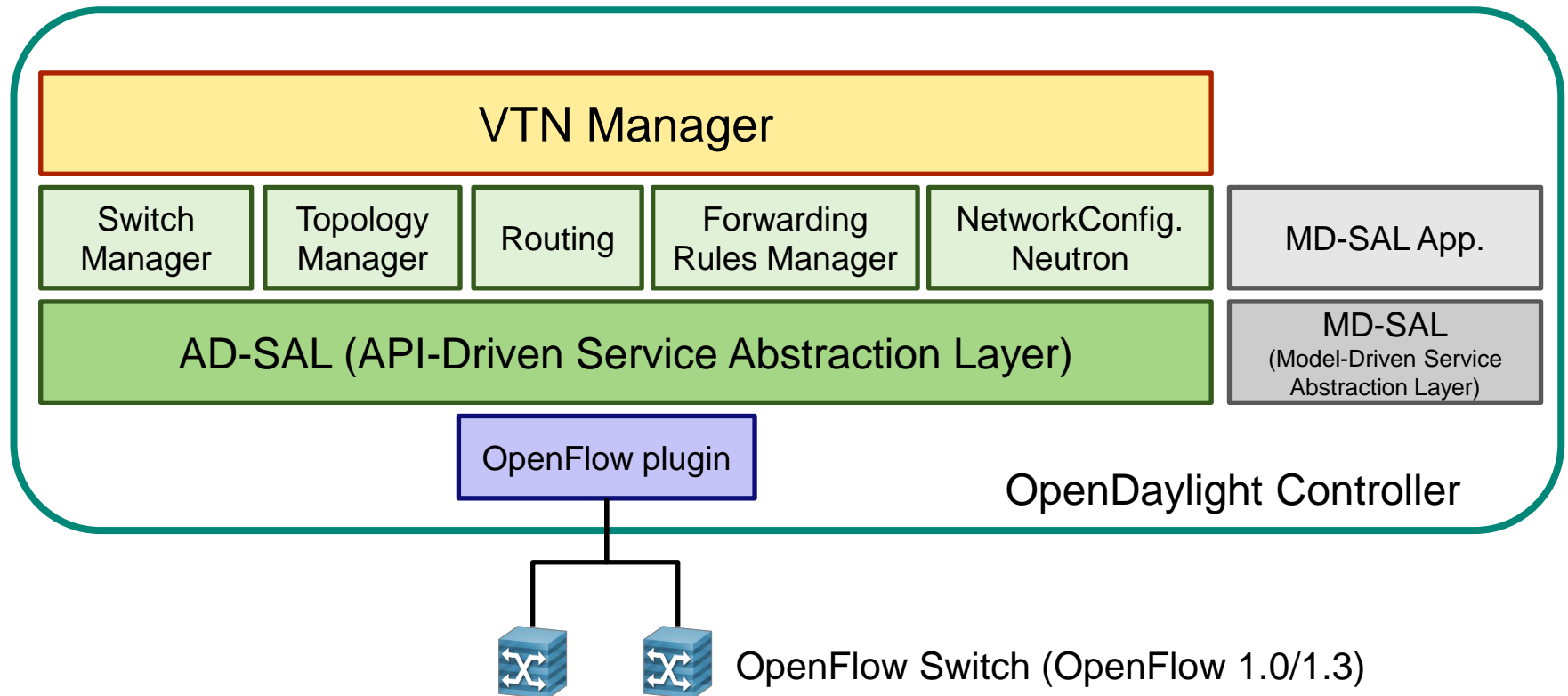
ソフトウェア構成

VTN はAD-SAL Applicationとして実装

- 今後MD-SALに移行予定

管理対象スイッチはOpenFlowスイッチのみ

- OpenFlow 1.0/1.3に対応



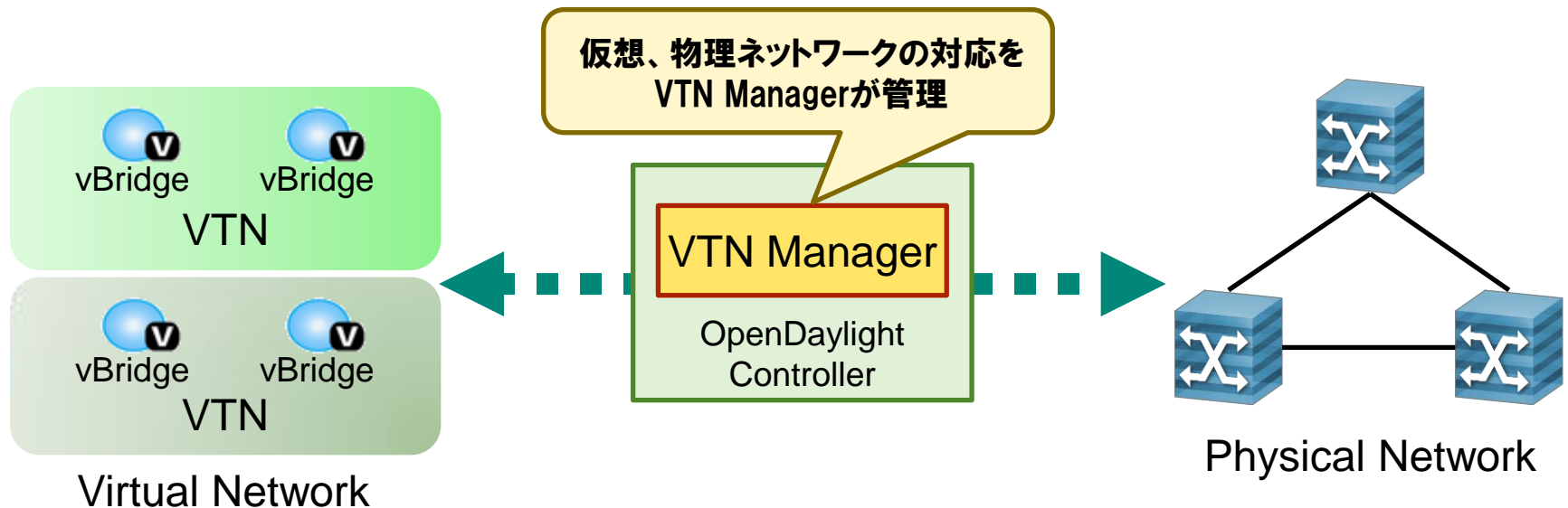
VTNの仮想ネットワーク環境

VTN (Virtual Tenant Network)

- 仮想的なネットワーク環境
- VTN内のネットワークは、それぞれ独立したネットワークとして管理

vBridge (Virtual Bridge)

- VTN内の仮想的なL2スイッチ
- vBridgeに物理ネットワークを関連付けて、仮想的なbroadcast domainを構築



マルチテナントの実現方法

物理ネットワークのマッピング方法

- 基本動作
- ポートマッピング
- VLANマッピング
- マッピングの優先順位

入力パケットのマッピング

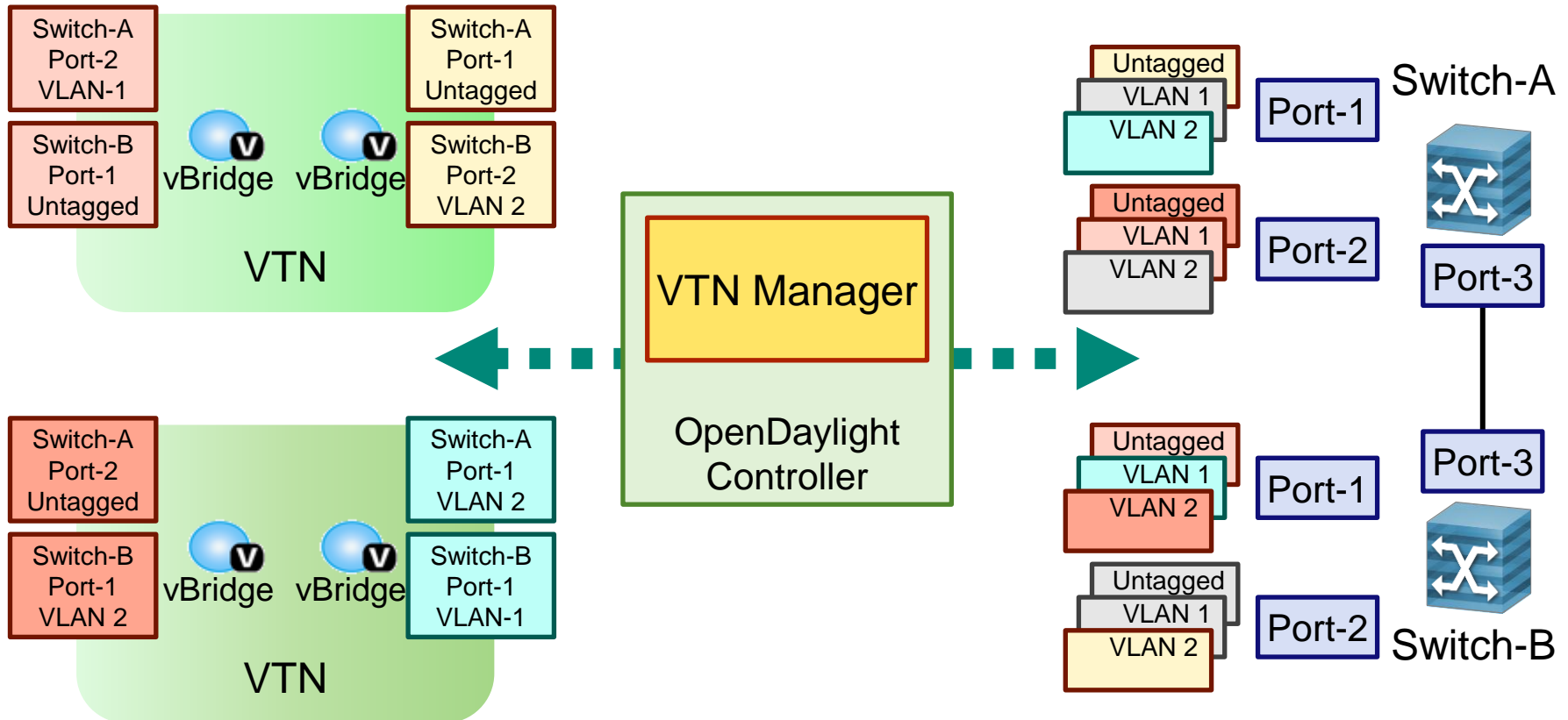
出力先の決定

フロー設定

物理ネットワークのマップ方法:基本動作

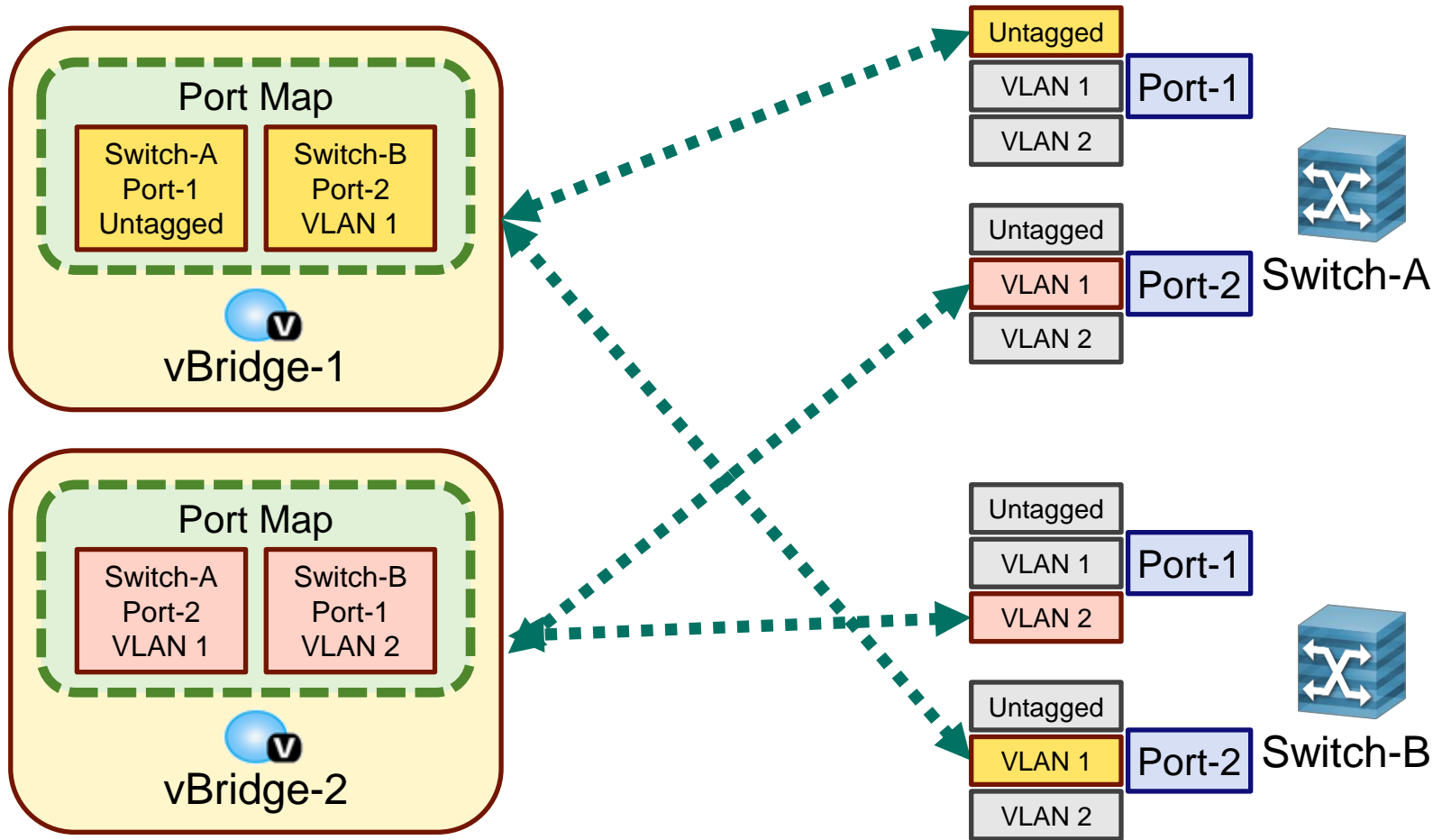
スイッチのエッジポート上のVLANをvBridgeと一対一でマップ

- 異なるVLANを同一vBridgeにマップ可能
- スイッチ同士が接続されているポートはマップ対象外



物理ネットワークのマップ方法:ポートマップ

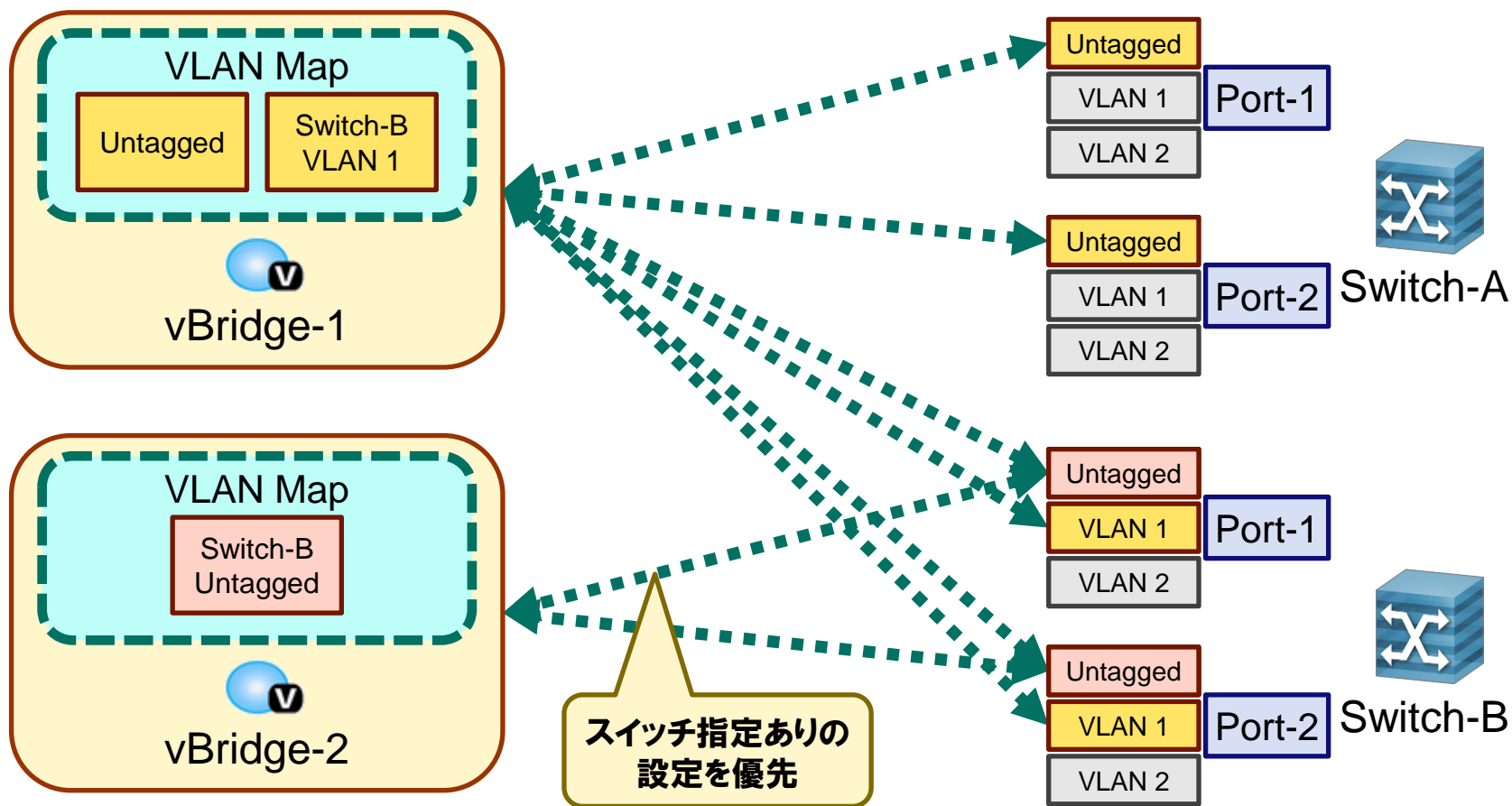
指定されたエッジポート上のVLANをvBridgeにマップ



物理ネットワークのマップ方法:VLANマップ

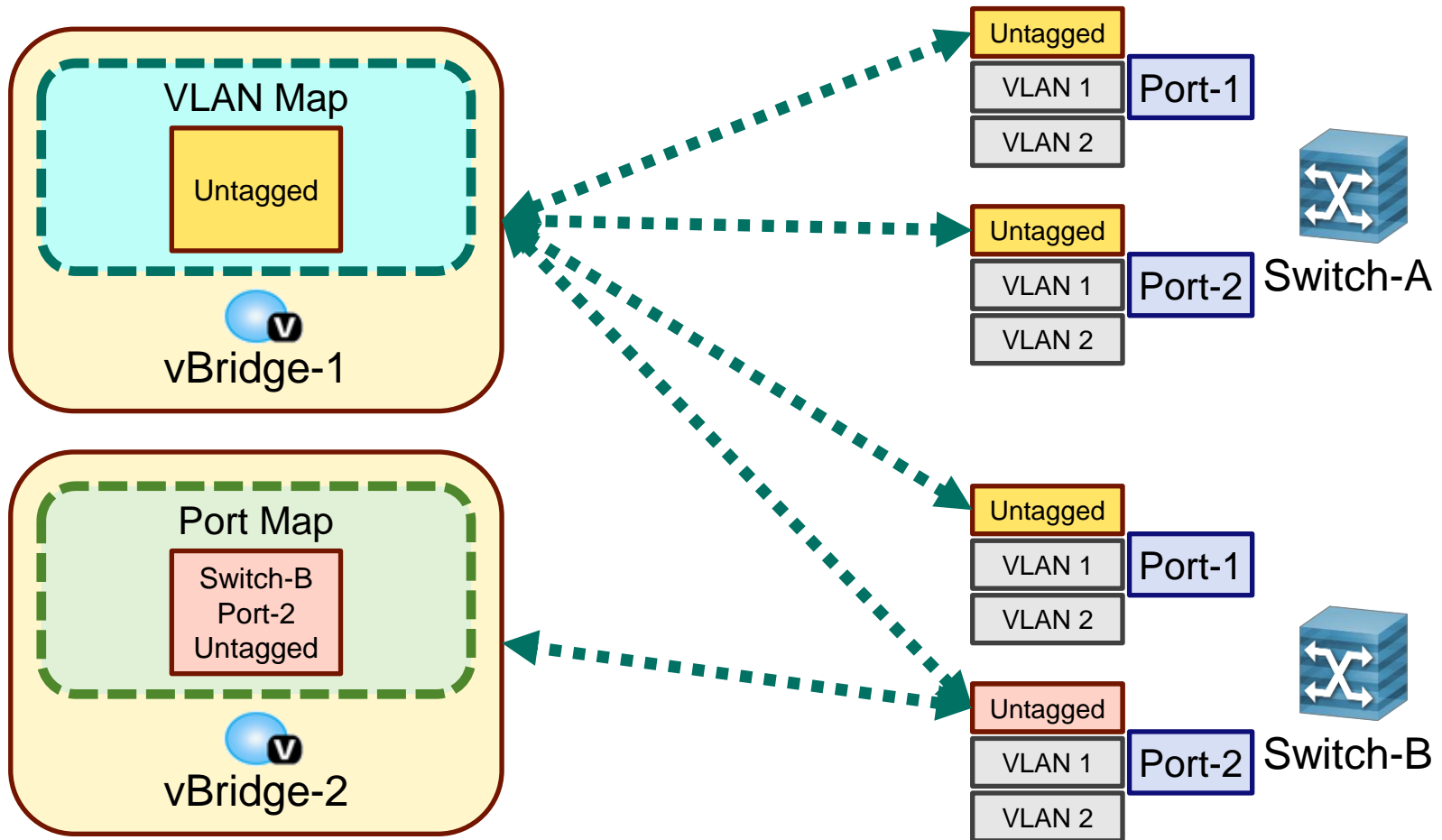
任意のVLANをvBridgeにマップ

- スイッチ指定あり ⇒ 指定されたスイッチ上のVLANのみをマップ
- スイッチ指定なし ⇒ 管理している全スイッチ上のVLANをマップ



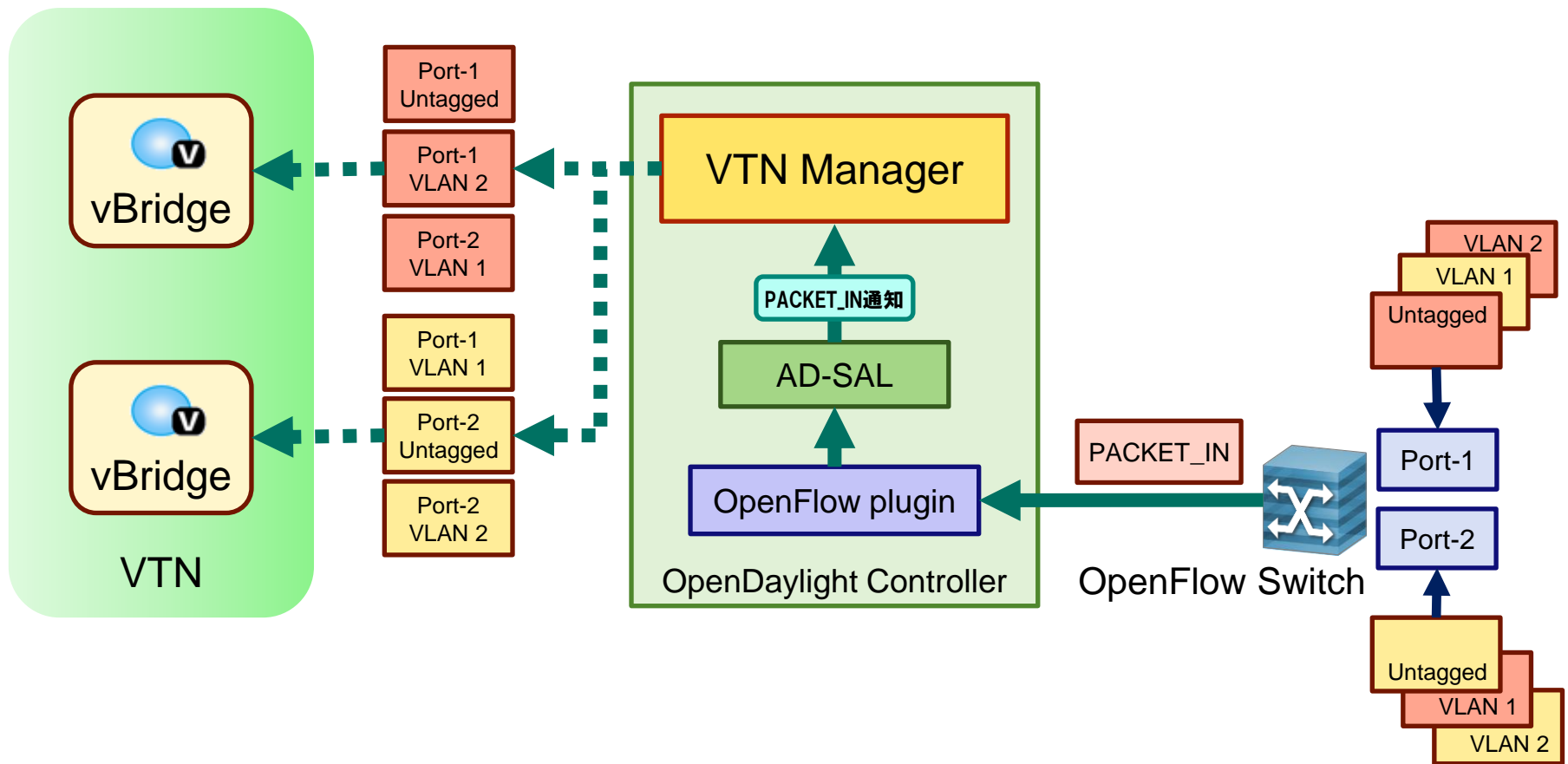
物理ネットワークのマップ方法: マッピングの優先順位

ポートマップ設定が常に優先



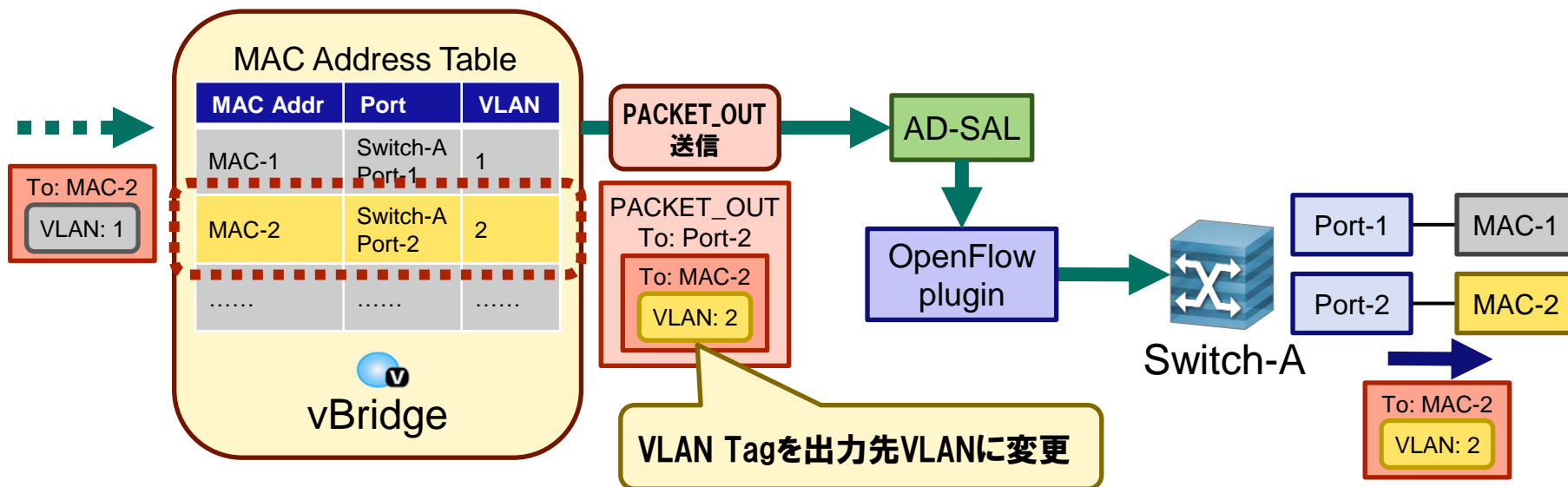
入力パケットのマップ

■ 入力パケットが検出されたエッジポートとVLANから、パケットをマップする vBridgeを一意に決定



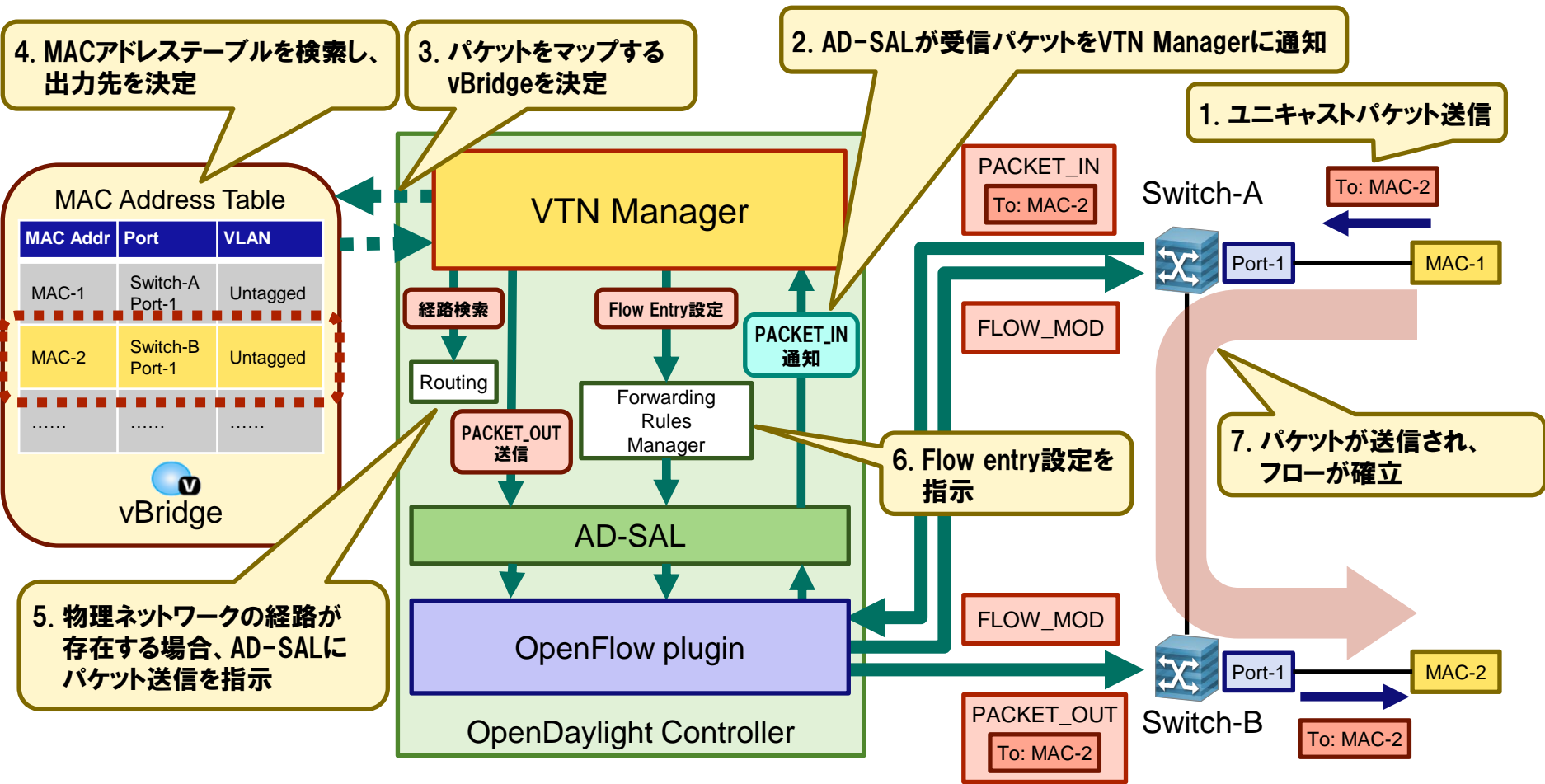
出力先の決定

- vBridgeにマップされたパケットの情報をvBridge内のMACアドレステーブルに記録
 - 送信元MACアドレス
 - パケットを検出したスイッチの物理ポート
 - VLAN ID
- vBridge内でユニキャスト通信を行う場合、宛先MACアドレスの情報をMACアドレステーブルから検索し、送信先の物理ネットワークを決定
 - MACアドレスのみで送信先のVLANを決定するため、異なるVLANに属している同一MACアドレスを一つのvBridgeにマップ不可



フロー設定

- ユニキャストパケットの宛先MACアドレスがvBridge内に記録されている場合、flow entryを設定
 - 記録されていない場合はvBridgeにマップされている全エッジポートにブロードキャスト
 - 最小ホップ数の経路を通るflow entryを設定



Heliumリリースの新機能

MACマップ

- ホスト単位で物理ネットワークをvBridgeにマップ

Pathマップ

- 物理ネットワーク上の経路設定

Flow Filter

- ポリシーベースのフロー変更機能
 - Drop
 - Pass
 - Redirect

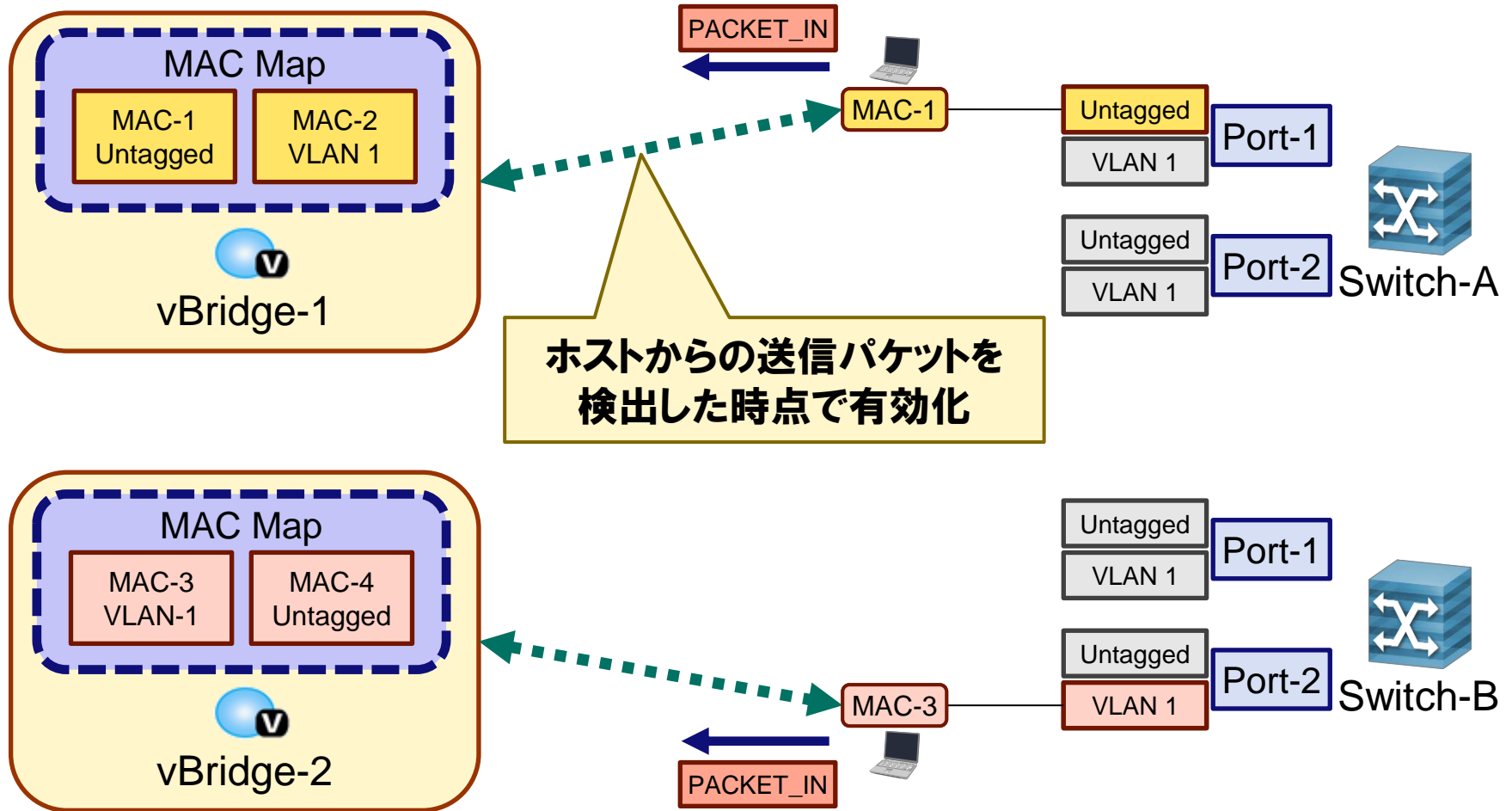
Neutron Portサポート

- Neutron Port作成に応じてポートマップを設定

MACマップ(1)

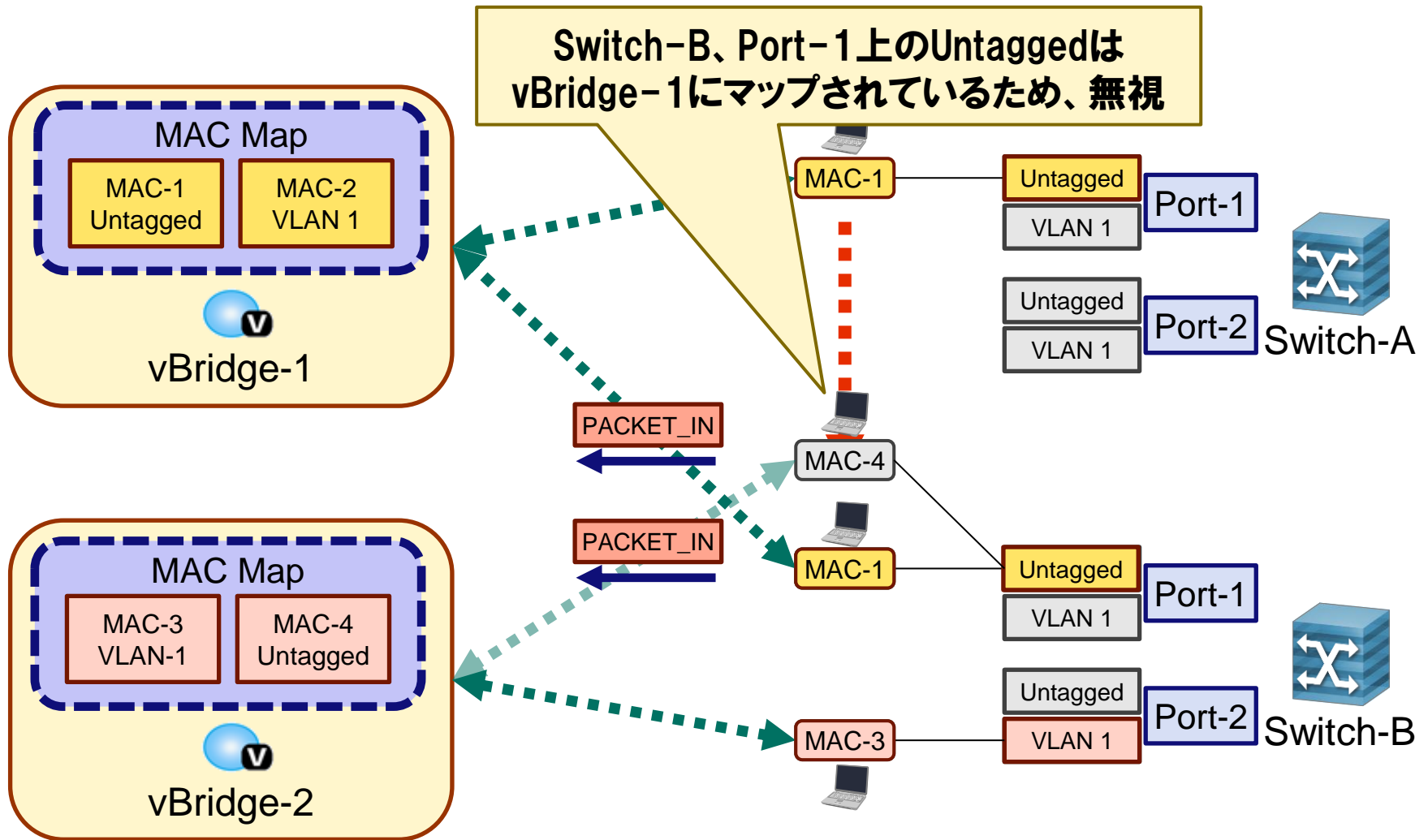
MACアドレス、VLAN IDで指定されたホストをvBridgeにマップ

- 優先順位はポートマップ>MACマップ>VLANマップ



MACマップ(2)

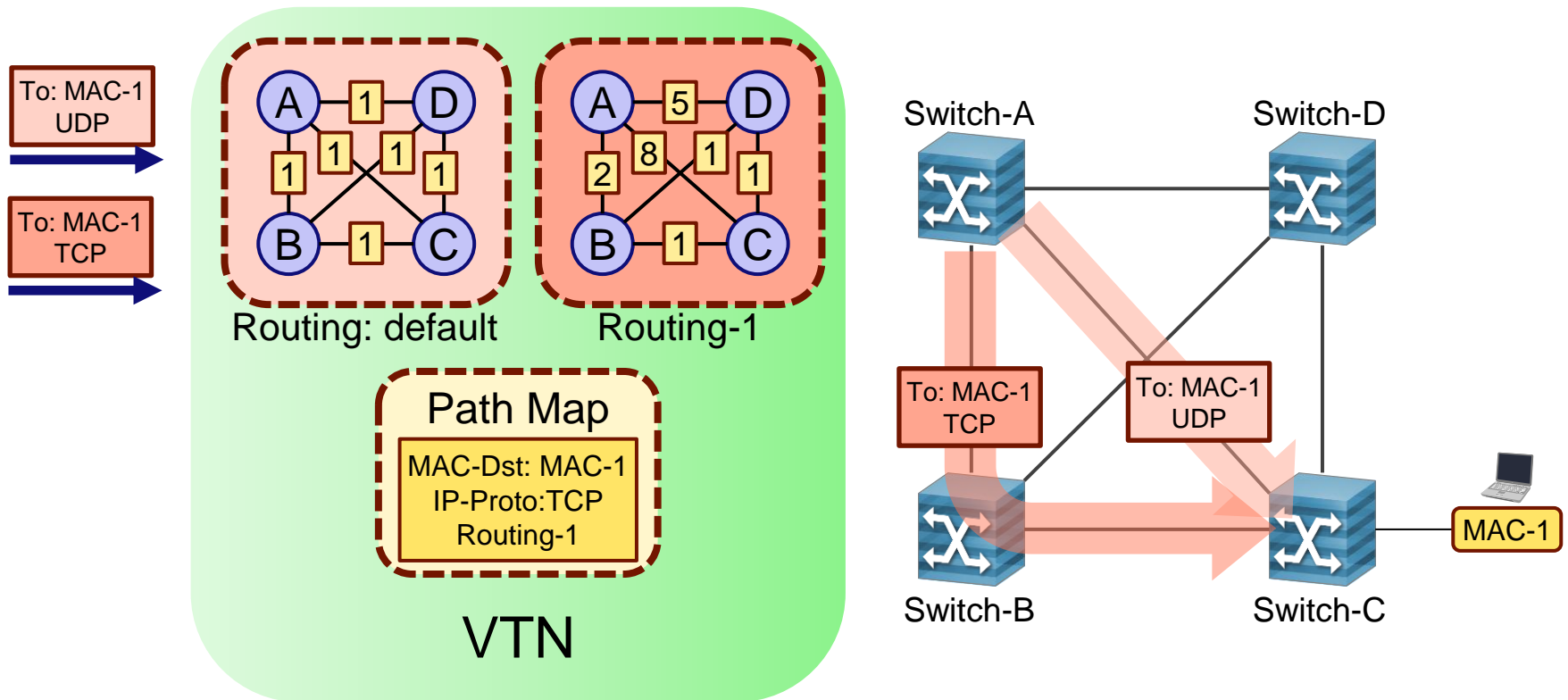
ホストの移動を検出すると、自動的にマッピングを更新



Pathマップ

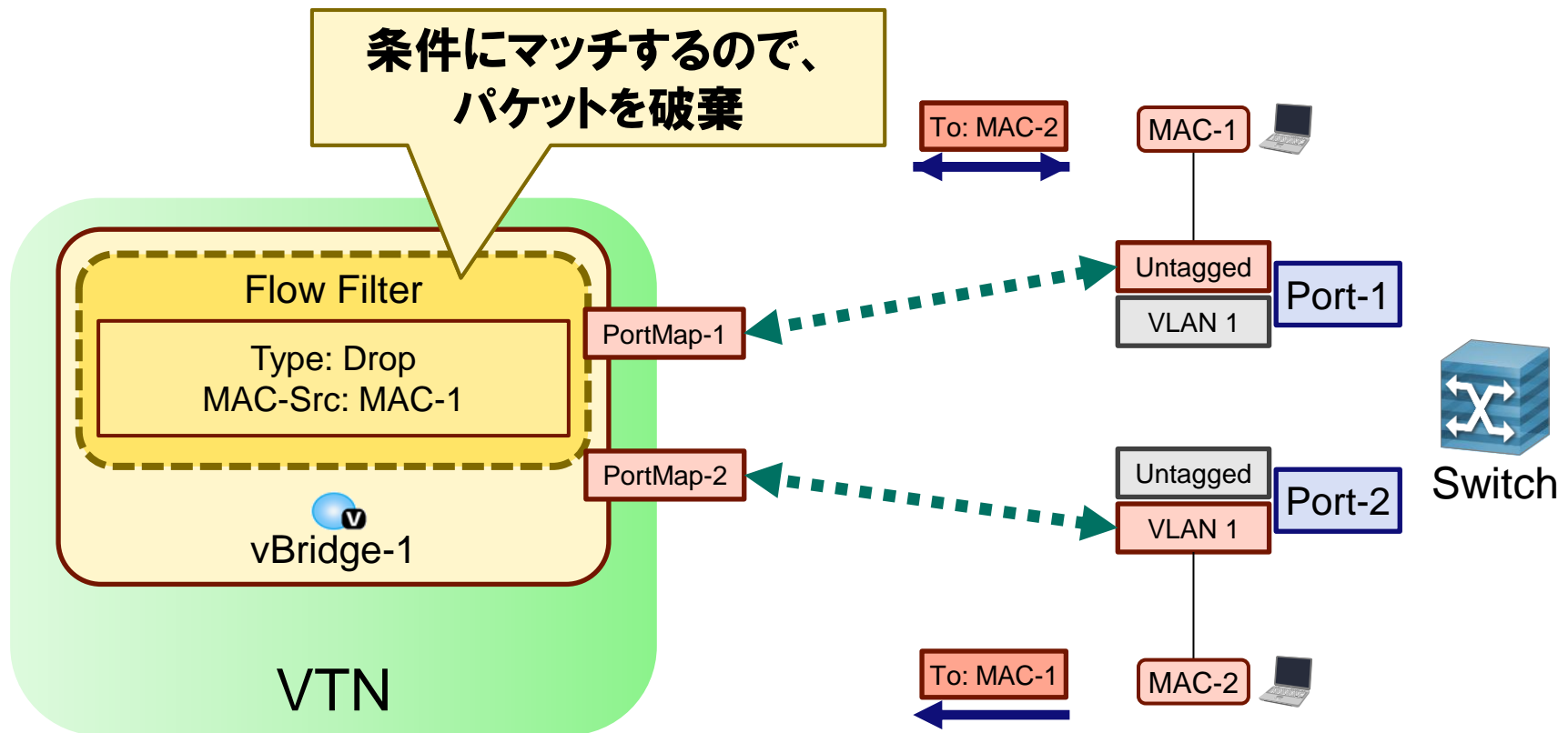
指定された条件にマッチするフローの経路テーブルを変更

- スイッチ間のリンクコストを指定し、最小コスト経路を選択
- デフォルトの経路テーブルのリンクコストは全て同じ(最小ホップ数)



Flow Filter: Drop

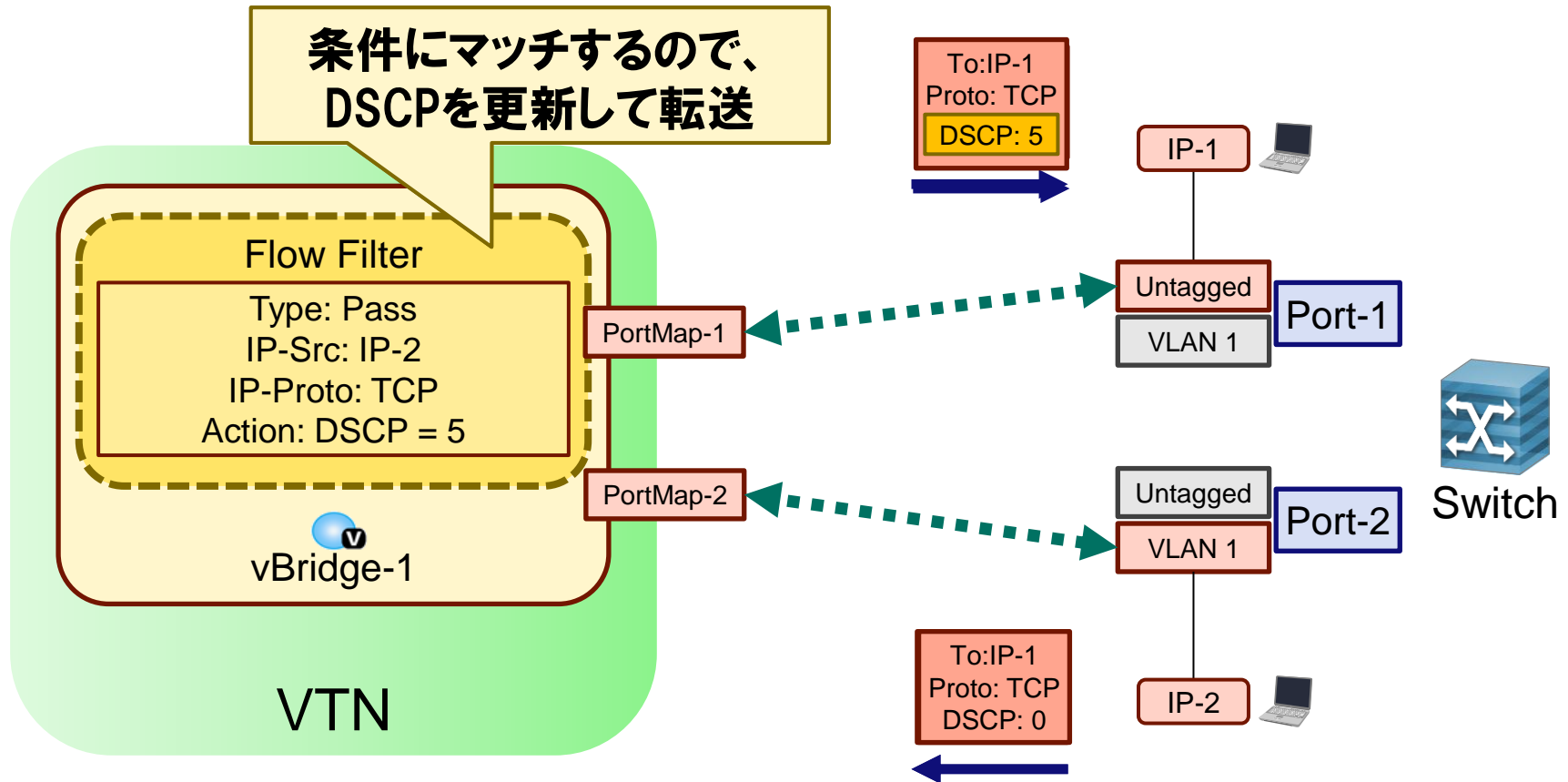
指定された条件にマッチするパケットを破棄



Flow Filter: Pass

指定された条件にマッチするパケットを通過

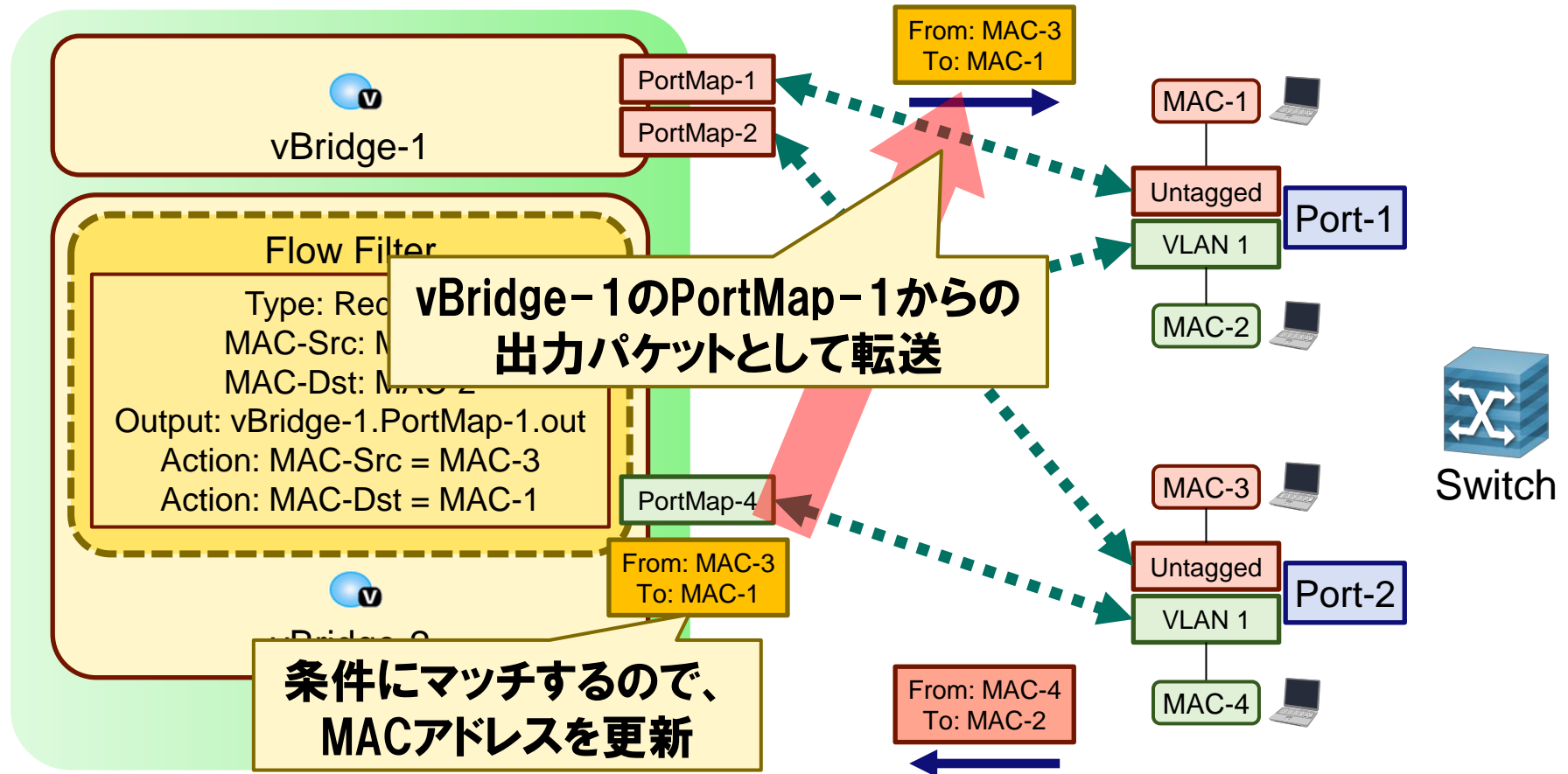
- 通過させたパケットを書き換え可能



Flow Filter: Redirect

指定された条件にマッチするパケットの出力先を変更

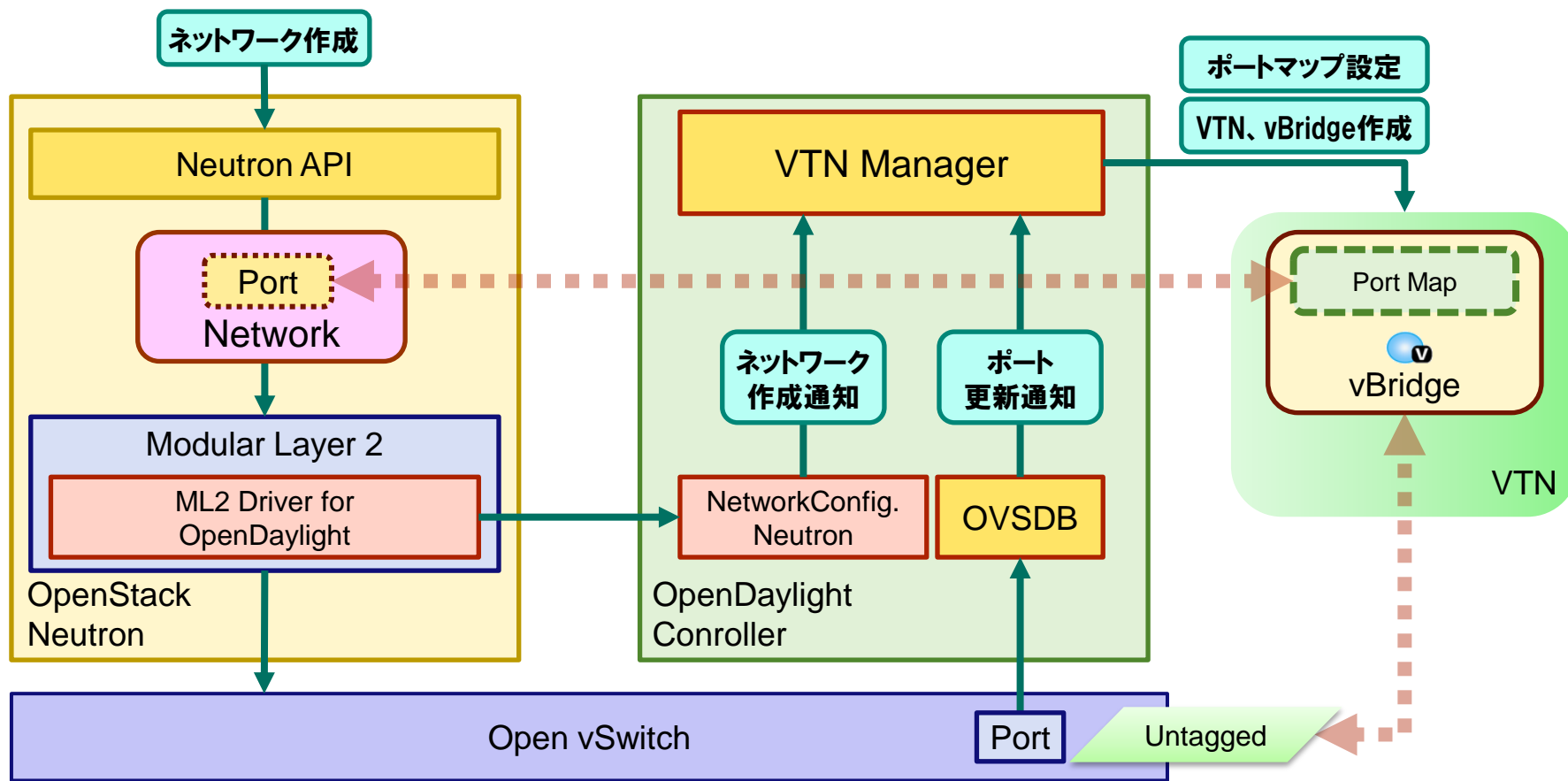
- 出力先を変更したパケットを書き換え可能



Neutron Portサポート

OpenStack Neutron Portとポートマップを自動的に対応

- Neutron Portとスイッチポートの対応はOVSDBから取得
- Untaggedネットワークのみ対応



Orchestrating a brighter world

世界の想いを、未来へつなげる。

**未来に向かい、人が生きる、豊かに生きるために欠かせないもの。
それは「安全」「安心」「効率」「公平」という価値が実現された社会です。**

**NECは、ネットワーク技術とコンピューティング技術をあわせ持つ類のないインテグレーターとして
リーダーシップを発揮し、卓越した技術とさまざまな知見やアイデアを融合することで、
世界の国々や地域の人々と協奏しながら、
明るく希望に満ちた暮らしと社会を実現し、未来につなげていきます。**

Empowered by Innovation

NEC